



Brannteknisk forbedring av bevaringsverdige trapperomsdører

Innholdsfortegnelse

Innledning

1. Dørenes tekniske egenskaper og økonomiske verdi

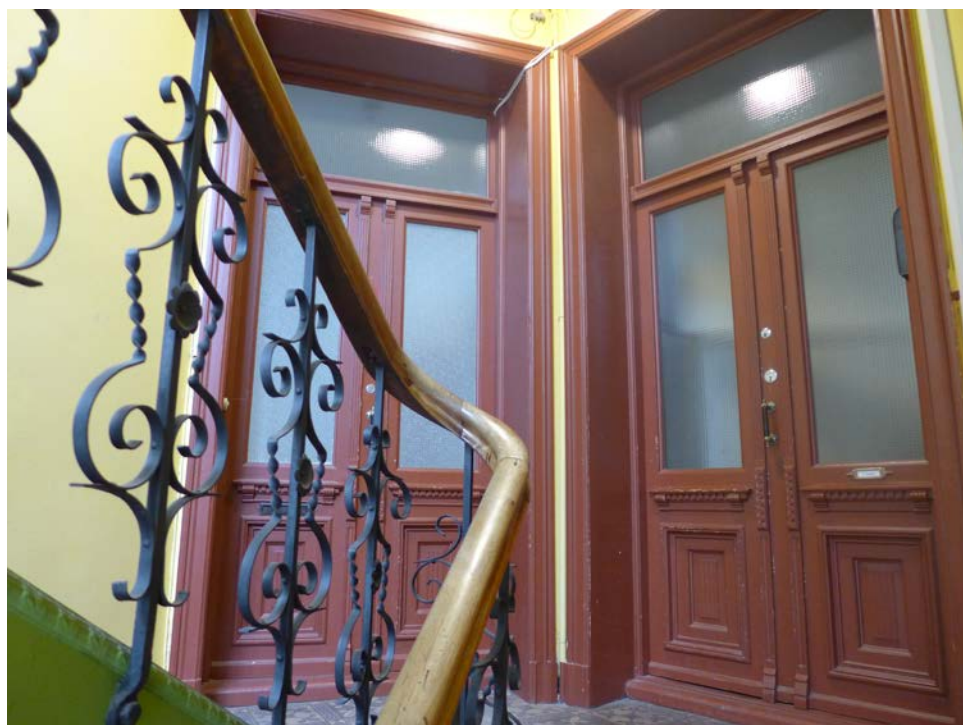
2. Krav om forbedring og vurdering av behov

- Krav
- Søknadsplikt
- Krav til trapperomsdørers brannmotstand

3. Brannteknisk forbedring av dørfeltene - Oslo kommunes momentliste

- Karm/vegg
- Karm/dørblad
- Hengsler
- Låser og håndtak
- Dørlukkere
- Brannhemmende maling og lakk
- Dører med glassfelt

4. Oppsummering



Innledning

Dette informasjonsarket beskriver anbefalte løsninger for brannteknisk forbedring av gamle trefyllingsdører med og uten glassfelt til 30 minutters brannmotstand.

En slik forbedring er aktuell for trapperomsdører i eldre bygårder med bevaringsverdige dører. De foreslåtte løsningene vil også forbedre lydisoleringen og redusere varmetap og trekk mellom trapperommet og leilighetene.

Eldre murgårder representerer store kulturhistoriske verdier. Mange av disse trenger en oppgradering av brannsikkerheten, og trapperomsdørene og deres funksjon og tilstand er en viktig del av brannsikringen.

Oppgradering av brannsikkerheten i eldre bygninger skal skje etter en samlet vurdering av alle forhold som har betydning for personsikkerheten. Forbedring av trapperomsdører er en del av en helhetlig løsning som må ivareta både tryggere rømning og reduserte materielle skader i tilfelle brann. For mer informasjon, se Brann- og redningsetatens branntekniske notat "Brannsikring – Eldre murgårder".



Enkle trefyllingsdører med speil var vanlige mellom kjøkken og baktrapp.



Karmene står igjen, men dørene er skiftet ut og glassfeltet øverst tettet igjen. Her ligger det til rette for å lage nye og bedre tilpassede dørblader.



Der opprinnelige dører har gått tapt, er det mulig å gjenskape trapperommet med gode kopier. Foto: A/S Jømna Brug

I Oslo finnes det ca. 3000 murbygninger bygget på 1800-tallet og litt ut på 1900-tallet. De har vegger av bærende tegl, trebjelkelag og takkonstruksjoner i tre. De aller fleste er oppført på Byantikvarens Gule liste som bevaringsverdige. I omtrent halvparten av disse bygningene finner vi fortsatt bevart opprinnelige trapperomsdører. I tillegg finnes det verneverdige bygninger fra senere epoker med bevaringsverdige trapperom. Byantikvaren og Brann- og redningsetaten har fokus på at disse dørene og trapperomsmiljøene skal bevares på best mulig måte, samtidig som brann-sikkerheten ivaretas.



Mange trapperom har blitt ødelagt fordi originale dører har blitt skiftet ut.

1 Dørenes tekniske egenskaper og økonomiske verdi

Eldre dører er bygget i kvalitetsmaterialer man ikke finner i dagens dører. Tidligere ble kun det beste materialet brukt i dører, vinduer og listverk. Er døren skadet skifter man bare ut den skadede delen, og får et resultat av høy kvalitet.

Gode råd ved utbedring av dører:

- Dørene bør repareres fremfor å skiftes ut
- Er de originale dørene allerede skiftet ut bør den nye døren være lik de opprinnelige i materialbruk, størrelse, utseende og slagretning
- Tofløyede dører bør ha samme inndeling som opprinnelig
- Overlys, sidefelt og omramming bør ikke endres ved utskifting av dører

Det er økonomisk gunstig å istandsette og oppgradere eksisterende dører fremfor å lage nye dørkopier. Selv om døren i dag kanskje bærer preg av noe slitasje og elde, har den stått i veggen og oppfylt sin funksjon i 100-150 år. Ved en håndverksmessig god istandsetting og oppgradering, vil dørene igjen være gode som nye.



Dører fra ulike tidsperioder har ulikt uttrykk. Her trapperomsdør fra murgård ca.1890.



Nyklassisistisk dør fra ca. 1920.



Funksjonalisme, 1930-tallet.

2 Krav om forbedring og vurdering av behov

Krav

Brann- og redningsetaten kan stille krav om brannteknisk oppgradering med hjemmel i brann- og eksplosjonsvernloven.

I forbindelse med arbeider som krever byggetillatelse, for eksempel utbygging av loftsetasjen, vil det som oftest bli stilt krav om brannteknisk forbedring av trapperommene ihht plan- og bygningsloven.

Søknadsplikt

Brannteknisk forbedring av eksisterende trapperomsdører utløser ikke søknadsplikt. Skifter man derimot ut dørene, anses tiltaket som inngrep i brannskillebegrensende konstruksjon og utløser søknadsplikt etter plan- og bygningsloven §20-1.

Krav til trapperomsdørers brannmotstand

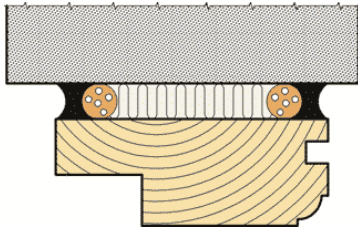
Kravene kan i prinsippet oppfylles på to måter:

- Preaksepterte løsninger som fremgår av veiledning til teknisk forskrift i plan- og bygningsloven, VTEK.
- Analyse av en brannteknisk rådgiver som vurderer alle forhold knyttet til brannsikkerheten. En slik analyse kan inneholde såkalte «tekniske bytter» hvor innskjerping på et område gir mulighet til reduksjon på et annet. Resultatet skal være at totaliteten er ivaretatt og at nivået ligger innenfor kravene. Til dette arbeidet foreligger det en del litteratur man kan benytte, for eksempel SINTEF Byggforsks byggdetaljblader.

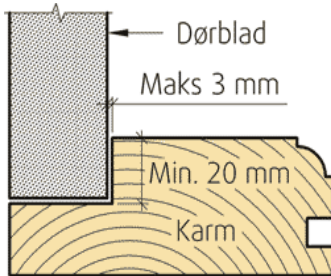
For de aller fleste trapperomsdører vil kravet til brannmotstand være EI2, 30-CSa [B 30 S].

Eldre trapperomsdører, med og uten glassfelt, kan oppgraderes etter momentlisten i denne veilederen og inngå i enten en preakseptert løsning eller i en analyse som en EI2 30-CSa dør. Dette er den samme momentlisten som fremgår av Brann- og redningsetatens branntekniske notat Brannsikring - Eldre murgårder, 2015.

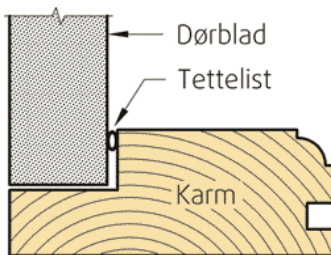
For brannteknisk forbedring av bevaringsverdige trapperomsdører kan tiltakshaver søke om tilskudd hos Byantikvaren. En forutsetning er at dørene da istandsettes på en antikvarisk forsvarlig måte, som etter denne veilederen. For mer informasjon om tilskudd, se Byantikvarens nettsider.



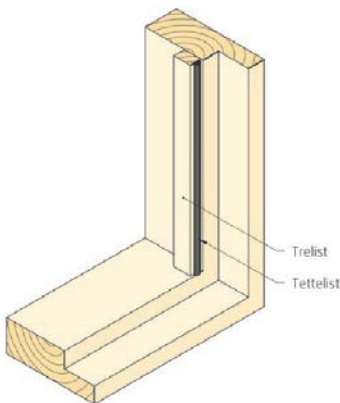
Figur 1. Isolering og tetting av spalten mellom karm og vegg



Figur 2. Åpningen mellom karm og dørblad bør være maks 3 mm, og anslaget må være minst 20 mm



Figur 3. Tetteliste montert i anslaget



Figur 4. Tetteliste montert mot en ekstra anslagsliste. Anslagslisten spikerlimes til karmen slik at det blir riktig avstand for den aktuelle tettelisten mellom list og dørblad. Listene monteres med dørbladet lukket for å oppnå god tetting

Alle illustrasjoner: SINTEF Byggforsk

3 Brannteknisk forbedring av dørfeltene – Oslo kommunes momentliste

Momentlisten beskriver hvilke tiltak som må utføres for at døren skal oppnå en brannmotstand på EI2, 30-CSa. Momentlisten er i hovedsak basert på SINTEF Byggforsks byggdetaljblad 734.503 Brannteknisk forbedring av gamle trefyllingsdører.

Karm/vegg

Karmene må være solide og godt festet til vegg. Spalten mellom vegg og karm må ha minst like god brannmotstand som døra ellers. Spalten må derfor fylles med hardpakket steinull samt tettes med fugemasse mot bunnfyllingsliste. Originale gerikter demonteres forsiktig og monteres når spalten er utbedret, se figur 1. Hvis døren er pusset inn, enten på én eller to sider, regnes innpusning som tilfredsstillende brannmotstand. Er den pusset inn på én side utbedres den på den siden som har gerikt.

Karm/dørblad

Dørbladet må justeres slik at åpningen mellom dørblad og karm blir jevn og maks 3 mm i anslaget, se figur 2. Anslaget i karmen må være minst 20 mm. Anslag som er mindre enn 20 mm forbedres med ekstra anslagsliste på dørkarmen (se figur 4). Der det er større åpning mellom karm og dørblad enn 3 mm, må man montere tettelister, se figur 3. Tettelisten er svært viktig for å opprettholde tilstrekkelig røyktetthet. Finn en leverandør av tettelister beregnet for røyktetting i forbindelse med oppgradering av eksisterende dører.

Det er viktigst med god tetning mot side- og toppkarm. Ved terskelen kan det aksepteres løsninger uten tettelister, men terskelen må ha anslag på minst 20 mm. Terskelen er ofte nedslitt, slik at dørbladet ikke slutter tett inntil. I slike tilfeller må terskelen om mulig utbedres eller eventuelt skiftes ut.

Eventuell brevsprekk i dørbladet må tettes igjen med materiale med minst like gode branntekniske egenskaper som materialet i døra. En god metode er å felle inn et massivt trestykke som tilpasses spalten. Luken kan monteres for å opprettholde dørens uttrykk, så lenge den ligger utenpå dørbladet.



Dørpumpe montert på eldre dør som er oppgradert.

Hengsler

Hvis hengslene er svake eller skruene har dårlig feste i karmen, må de forbedres. Hengslene kan repareres eller suppleres med nye.

Låser og håndtak

Låsene må være solide slik at de tåler overtrykk ved brann uten at døra spretter opp. Smekklåser må unngås for at tilbakerømming skal være mulig. Låsene må kunne brukes fra leilighetssiden uten nøkkel. Dørhåndtak må ha kjerne av stål eller annet metall slik at håndtaket ikke smelter tidlig i en brann.

Dørlukkere

Dørlukkere må monteres. Lukkekraften må være så stor at døra blir stengt med fallen i sluttstykket. Det vil normalt kreve dørpumpe eller ev. fjærbelastet spesialhengsel. Dette er et krav for alle dører til trapperom som er felles rømningsvei for flere leiligheter.

Brannhemmende maling og lakk

Brannhemmende maling eller lakk kan alene gi en brannmotstand på opptil 60 minutter for heltredører, så lenge forarbeider og utførelse følger leverandørens anvisning.

Dørblad, speilfelt/fyllinger, rammer og karm behandles til en brannmotstand på minimum 30 minutter på leilighetssiden.

Av hensyn til bestandigheten for den brannhemmende malingen er det viktig å påføre beskyttende toppstrøk som beskrevet av leverandøren. Overflaten vil da ikke avvike fra en pent malt dør. Linoljemaling kan benyttes som toppstrøk. Avklar med produsenten av den brannhemmende malingen.



Flere dører på Nobel-instituttet i Oslo er blitt oppgradert til høyere brannklasse ved hjelp av brannmaling. Dørene fremstår som før etter behandlingen.

Foto: Malermester Steinar Ellingsen a.s.

Dører med glassfelt

Eventuelle glassfelt i, over eller ved siden av døra må også forbedres. Det fins spesialglass med tilfredsstillende brannmotstand. I dører som skal tilfredsstillende kravet om 30 minutters brannmotstand må glassfelt minst være EI 30 (A 30). Eventuelle faste glassfelt i, over eller ved siden av døra som ikke tilfredsstillende EI 30 kravet kan sikres med EI 30 (A 30) glass i ramme på innsiden av gammelt glass (varevindu).



Eldre brevsprekker kan enkelt bevares og brannsikres ved å felle inn et massivt trestykke som tilpasses spalten.

Byantikvaren
Maridalsveien 3
Postboks 2094 Grünerløkka, 0505 Oslo
postmottak@bya.oslo.kommune.no
www.oslo.kommune.no
Oslo kommunes sentralbord 02180
Byantikvarens publikumsservice 23 46 02 95
Resepsjon: kl. 08.00 - 15.30
Kundemottak tirsdag - torsdag kl. 09.00 - 11.30 og 12.15 - 15.00

Brann- og redningsetaten
Arne Garborgs plass 1
0179 Oslo
postmottak@bre.oslo.kommune.no
www.oslo.kommune.no
Oslo kommunes sentralbord 02180

Litteratur/referanser

*SINTEF Byggeforsk Byggdetaljblad
734.503 Brannteknisk forbedring av
gamle trefyllingsdører.*

*André Korsaksel. Byantikvaren i Oslo,
Fremtid for fortiden 2009: Må dørene
skiftes ut?*

*Oslo Kommune, Brann- og redning-
setaten: Brannteknisk notat: Brann-
sikring – Eldre murgårder, 2015*

*NIKU Oppdragsrapport nr. 167/2011
Brannhemmende overflatebehandling
av tre, utarbeidet av Barbro Wedvik*

*Riksantikvaren, Brannsikring-
Trapperom i murhus, utarbeidet av
Cowi 2006*

4 Oppsummering

Så lenge de enkelte tiltak som gjennomføres på dør og karm hver for seg regnes som preaksepterte så kan man se på døren som preakseptert i sin helhet. Altså at døren tilfredsstillende samme brannklasse som tredeler behandlet med godkjent produkt, eller glassfelt som tilfredsstillende en gitt brannklasse. I tillegg må de andre elementet som anslag, spalter, justering, selvlukker etc. være tilfredsstillende og på plass.

Håndverkeres og rådgiveres kompetanse

For et vellykket resultat er det avgjørende å bruke dyktige håndverkere med dokumentert kompetanse på istandsetting og brannteknisk oppgradering av dørene.

I noen tilfeller er det nødvendig å benytte seg av en kompetent brannteknisk rådgiver med erfaring fra branntekniske problemstillinger og løsninger i bevaringsverdige bygninger. Dette er spesielt viktig når det skal utføres en samlet vurdering av branntekniske forhold i en bygning.

Oslo kommunes momentliste for brannteknisk forbedring av bevaringsverdige trapperomdører:

- Karm/vegg: Karmene må være solide og være godt festet til veggen
- Karm/dørblad: Dørblad må justeres slik at det tilslutter godt til karmen og terskelen. Eventuelle huller må tettes igjen
- Hengsler: Skadede hengsler utbedres eller skiftes ut. Innfesting kontrolleres
- Låser og håndtak: Låsene må være solide og dørhåndtak må ha en kjerne av metall
- Dørlukker: Dørlukker må monteres og ha tilstrekkelig kraft til å lukke døren slik at sluttstykket går i lås
- Brannhemmende maling og lakk: Brannmaling gir dørblader og speil/trefyllinger tilstrekkelig brannmotstand inn mot leiligheten og overmales for å beskytte brannmalingen og gi døren en pen overflate.
- Glassfelt: Må tilfredsstillende brannklasse EI 30. Eksisterende glassfelt kontrolleres og oppgraderes eller suppleres med varevindu